

ФЕДЕРАЛЬНОЕ АГЕНТСТВО ЖЕЛЕЗНОДОРОЖНОГО ТРАНСПОРТА
Федеральное государственное бюджетное образовательное учреждение высшего образования
«Уральский государственный университет путей сообщения»
(ФГБОУ ВО УрГУПС)

ПРИКАЗ

22.02.2022

№ 712

г. Екатеринбург

О введении в действие ПЛ 2.3.1-2022
«Управление системой методического
обеспечения образовательного процесса»

В целях совершенствования системы менеджмента качества университета

ПРИКАЗЫВАЮ:

1. Отменить с момента подписания данного приказа действия Стандарта УрГУПС: «Управление системой методического обеспечения образовательного процесса», утвержденного приказом № 461 от 22.07.2016 г.
2. Ввести в действие со дня утверждения настоящего приказа Стандарт УрГУПС СТО 2.3.1-2022 «Управление системой методического обеспечения образовательного процесса».
3. Начальнику пресс-службы в трехдневный срок со дня подписания настоящего приказа разместить Стандарт УрГУПС СТО 2.3.1-2022 на внутреннем сайте университета.
4. Руководителям структурных подразделений организовать ознакомление работников с утвержденным Стандартом УрГУПС 2.3.1-2022.
5. Контроль за исполнением настоящего приказа возложить на проректора по учебной работе и связям с производством Н.Ф. Сирину.

Ректор



А.Г. Галкин

Рассылка: УМО – 1 экз., прес-служба – 1 экз., деканаты – 6 экз., кафедры- 21 экз., ТПУ- 8 экз., ИБК- 1 экз., Скоряева Е.А. – 1 экз.

ФЕДЕРАЛЬНОЕ АГЕНТСТВО ЖЕЛЕЗНОДОРОЖНОГО ТРАНСПОРТА

Федеральное государственное бюджетное образовательное учреждение
высшего образования

«Уральский государственный университет путей сообщения»
(ФГБОУ ВО УрГУПС, УрГУПС)

УТВЕРЖДЕНО

приказом ректора УрГУПС

от «22» февраля 2022 г., № 112

СТО 2.3.1 - 2022

Система менеджмента качества

**Управление системой методического обеспечения
образовательного процесса**

Стандарт организации

Екатеринбург
2022

Уральский государственный университет путей сообщения (УрГУПС)	Система менеджмента качества. Управление системой методического обеспечения образовательного процесса	Идентификация документа СТО УрГУПС 2.3.1 - 2022 Экз. № _____
Вид документа – стандарт организации	Разработчики: Начальник учебно-методического отдела Морозова Е.Н. Главный специалист учебного –методического отдела Воронина И.В.	Стр.2 из 42

Сводный лист результатов согласования

Документ	Приказ
Заголовок	Положение ПЛ 2.3.1-2021 «Управление системой методического обеспечения образовательного процесса»
Подпись	Галкин А.Г., Ректор, УрГУПС
Исполнители	Морозова Е.Н., Начальник отдела, УМО
Комментарии	

Процесс №1 (Завершен)

Инициатор	Морозова Е.Н., Начальник отдела, УМО
Тип согласования	Комбинированный
Срок согласования	определяется временем согласования участников
Дата начала согласования	30.12.2021 11:33:00
Дата окончания согласования	11.01.2022 16:23:52

Комментарии инициатора:

	Должность	ФИО	Виза	Дата и время
1	Декан	Архипов А.В.	Согласовано	10.01.2022 10:24:05
2	Декан	Башуров В.В.	Согласовано	30.12.2021 11:40:30
3	Декан	Кириллов М.В.	Согласовано	10.01.2022 9:54:43
4	Декан	Ревина Е.В.	Согласовано	30.12.2021 13:08:45
5	Декан	Цихалевский И.С.	Согласовано	30.12.2021 11:53:14
6	Декан	Горелов Ю.В.	Согласовано	30.12.2021 11:44:11
7	4-06	Издательско-библиотечный комплекс УрГУПС	Согласовано	10.01.2022 12:00:32
8	Помощник первого проректора по менеджменту качества	Скораева Е.А.	Согласовано с замечаниями	11.01.2022 16:23:42
9	Проректор по учебной работе и связям с производством	Сирина Н.Ф.	Согласовано	10.01.2022 15:52:05

Комментарии участников:

Скораева Е.А.:
Рекомендации переданы разработчику

Уральский государственный университет путей сообщения (УрГУПС)	Система менеджмента качества. Управление системой методического обеспечения образовательного процесса	Идентификация документа СТО УрГУПС 2.3.1 - 2022 Экз. № _____
Вид документа – стандарт организации	Разработчики: Начальник учебно-методического отдела Морозова Е.Н. Главный специалист учебного –методического отдела Воронина И.В.	Стр.3 из 42

Содержание

1 Область применения	4
2 Термины и определения	4
3 Общие положения	6
4 Ответственность и полномочия	10
5 Общие требования, предъявляемые к авторскому оригиналу	13
6 Требования, предъявляемые к текстовой части.....	18
6.1 Основные правила работы с текстом	18
6.2 Формулы.....	19
6.3 Таблицы.....	20
6.4 Иллюстрации	21
7 Определение размера тиража учебных изданий	23
8 Контроль функционирования системы методического обеспечения.....	24
9 Перечень используемых нормативных документов.....	26
Приложение А Классификация видов учебных и учебно-методических материалов и видов изданий	27
Приложение Б Форма заявки в план издания	29
Приложение В Образец оформления обложки	30
Приложение Г Образец оформления титульного листа.....	31
Приложение Д Образец оформления оборота титульного листа.....	32
Приложение Е Образец оформления оглавления	33
Приложение Ж Библиографический список	34
Приложение И Образец оформления концевой страницы	41
Приложение К Требование-накладная.....	42
Приложение Л Ведомость выдачи материальных ценностей на нужды учреждения	43

Уральский государственный университет путей сообщения (УрГУПС)	Система менеджмента качества. Управление системой методического обеспечения образовательного процесса	Идентификация документа СТО УрГУПС 2.3.1 - 2022 Экз. № _____
Вид документа – стандарт организации	Разработчики: Начальник учебно-методического отдела Морозова Е.Н. Главный специалист учебного –методического отдела Воронина И.В.	Стр.4 из 42

1 Область применения

1.1 Целью настоящего стандарта является создание механизмов управления и совершенствование действующей системы методического обеспечения образовательного процесса, систематизация и упорядочение разработки и использования учебно-методических материалов в Федеральном государственном бюджетном образовательном учреждении высшего образования «Уральский государственный университет путей сообщения» (далее – УрГУПС, университет).

1.2 Настоящий стандарт устанавливает терминологию в сфере учебно-методической деятельности преподавателей; цель, структуру, порядок управления системой методического обеспечения образовательного процесса; требования к оформлению, критерии оценки качества основных видов учебных и учебно-методических материалов, обеспечивающих эффективность самостоятельной работы студентов по конкретной дисциплине; порядок их разработки и издания.

1.3 Положения настоящего стандарта подлежат применению всеми научно-педагогическими работниками университета.

2 Термины и определения

2.1 Издание (Нрк. *название; публикация; тираж; экземпляр*) – документ, предназначенный для распространения содержащейся в нем информации, прошедший редакционно-издательскую обработку, самостоятельно оформленный, снабженный нормативно-предписанными выходными сведениями, позволяющими однозначно идентифицировать его в документально-информационной среде.

Уральский государственный университет путей сообщения (УрГУПС)	Система менеджмента качества. Управление системой методического обеспечения образовательного процесса	Идентификация документа СТО УрГУПС 2.3.1 - 2022 Экз. № _____
Вид документа – стандарт организации	Разработчики: Начальник учебно-методического отдела Морозова Е.Н. Главный специалист учебного –методического отдела Воронина И.В.	Стр.5 из 42

Под документом понимается зафиксированная на материальном носителе информация с реквизитами, позволяющими ее идентифицировать.

2.2 Печатное издание – издание, представляющее собой копию издательского оригинал-макета, тиражируемого способом печатания или тиснения.

2.3 Служебное произведение – произведение науки, литературы или искусства либо иное произведение, созданное в пределах, установленных для работника (автора) трудовых обязанностей или конкретного задания работодателя, охраняемое как объект авторского права.

2.4 Условный печатный лист – единица измерения объема издания, используемая для пересчета и сопоставления печатных объемов изданий разных форматов и равная печатному листу формата 60×90 см.

2.5 Учебник – учебное издание, содержащее систематическое изложение учебной дисциплины, ее раздела, части, соответствующее учебной программе,

2.6 Учебное издание – издание, содержащее систематизированные сведения научного или прикладного характера, изложенные в форме, удобной для изучения и преподавания, и рассчитанное на учащихся различного возраста и ступени обучения.

2.7 Учебный материал – содержание информации, комплекс задач и упражнений, отобранных в соответствии с учебными программами и осваиваемых учащимися в процессе обучения.

2.8 Учебно-методический комплекс (УМК) – совокупность организационно-методических документов и учебно-методических материалов, средств обучения и контроля, определяющих цели, содержание и методы реализации процесса обучения студентов в рамках данной дисциплины, обеспечивающих учебный процесс по дисциплине и

Уральский государственный университет путей сообщения (УрГУПС)	Система менеджмента качества. Управление системой методического обеспечения образовательного процесса	Идентификация документа СТО УрГУПС 2.3.1 - 2022 Экз. № _____
Вид документа – стандарт организации	Разработчики: Начальник учебно-методического отдела Морозова Е.Н. Главный специалист учебного –методического отдела Воронина И.В.	Стр.6 из 42

способствующих эффективному и результативному освоению студентами учебного материала дисциплины основной образовательной программы конкретного направления подготовки или специальности.

2.9 Учебно-методическое пособие – учебное пособие, содержащее материалы по методике преподавания, изучения учебной дисциплины, ее раздела, части или воспитания.

2.10 Учебное пособие – учебное издание, дополняющее или заменяющее частично или полностью учебник.

2.11 Электронное издание – электронный документ (группа электронных документов), прошедший редакционно-издательскую обработку, предназначенный для распространения в неизменном виде, имеющий выходные сведения.

Под электронным документом понимается документ, существующий в электронно-цифровой форме.

3 Общие положения

3.1 Целью системы методического обеспечения УрГУПС является оснащение образовательного процесса необходимыми источниками информации, повышение эффективности использования имеющегося учебно-методического потенциала и экономия материальных ресурсов университета.

3.2 Управление системой методического обеспечения в университете функционирует в три этапа:

1 этап – планирование учебно-методической работы преподавателя в его индивидуальном плане как части внеаудиторной работы, на основе плана развития методического обеспечения факультета, а также текущих и перспективных задач университета. На этом этапе используются нормы

Уральский государственный университет путей сообщения (УрГУПС)	Система менеджмента качества. Управление системой методического обеспечения образовательного процесса	Идентификация документа СТО УрГУПС 2.3.1 - 2022 Экз. № _____
Вид документа – стандарт организации	Разработчики: Начальник учебно-методического отдела Морозова Е.Н. Главный специалист учебного –методического отдела Воронина И.В.	Стр.7 из 42

времени на разработку основных видов учебно-методических материалов, установленные приказом ректора. Объем методической работы преподавателя, выполняемой в пределах шестичасового рабочего дня, определяется университетом (кафедрой).

2 этап – деятельность учебно-методических комиссий факультетов. На этом уровне формируется годовой план методической работы факультета и план издательской деятельности, ведется анализ методической обеспеченности дисциплин, закрепленных за кафедрой и факультетом, включая их размещение в системе электронной поддержки обучения (СЭПО Black Board). Проводится экспертная оценка представляемых к изданию учебно-методических материалов.

3 этап – организационная работа учебного отдела и ЦРОП университета. На этом этапе формируется банк образовательных программ вуза, координируется методическая работа учебных подразделений, в т. ч. филиалов университета.

3.3 Основным рабочим документом, определяющим труд каждого преподавателя в университете, является индивидуальный план, в который ежегодно вносится планируемая к разработке на текущий год учебная, учебно-методическая, научно-исследовательская работа.

Индивидуальные планы преподавателей ежегодно рассматриваются на заседании кафедры и подписываются ее заведующими и деканом факультета в срок до 15 сентября текущего учебного года, а для преподавателей территориальных подразделений – директором филиала, колледжа.

3.4 Учебно-методическая работа профессорско-преподавательского состава (ППС) указывается в одноименном разделе индивидуального плана и включает в себя разработку необходимых учебных и учебно-методических материалов по дисциплинам, закрепленным за преподавателем. Основанием

Уральский государственный университет путей сообщения (УрГУПС)	Система менеджмента качества. Управление системой методического обеспечения образовательного процесса	Идентификация документа СТО УрГУПС 2.3.1 - 2022 Экз. № _____
Вид документа – стандарт организации	Разработчики: Начальник учебно-методического отдела Морозова Е.Н. Главный специалист учебного –методического отдела Воронина И.В.	Стр.8 из 42

для планирования данного вида деятельности является необходимость таких мероприятий для реализации образовательных программ высшего образования (ОП ВО).

3.5 Учебно-методические материалы разрабатываются для всех видов деятельности (аудиторной и самостоятельной), предусмотренных рабочей программой дисциплины учебного плана. Классификация видов учебных и учебно-методических материалов и видов изданий с указанием требований к объему в условных печатных листах приведена в Приложении А.

3.6 Учебные и учебно-методические материалы, предусмотренные к изданию, оформляются в виде заявки в план издания (Приложение Б). Учебным отделом определяется актуальность издания материалов в соответствии с разделом «Учебно-методическое и информационное обеспечение дисциплины (модуля)» РПД.

3.7 Заявки в план издания передаются для согласования в учебно-методическую комиссию факультета и декану факультета.

3.8 Решение об утверждении плана изданий по кафедре принимает проректор по учебной работе и связям с производством после согласования названного плана начальником Учебно-методического отдела с учетом важности и объема запланированной работы, а также возможностей университета. Начальник учебно-методического отдела, в свою очередь, при согласовании учитывает единство требований к плану изданий по головному вузу и филиалам, исключая дублирование изданий.

3.9 Издательско-библиотечный комплекс университета (ИБК) на основании заявок в план издания от руководителей образовательных программ головного вуза и филиалов формирует проект плана издания учебно-методической литературы на следующий календарный или учебный год.

Уральский государственный университет путей сообщения (УрГУПС)	Система менеджмента качества. Управление системой методического обеспечения образовательного процесса	Идентификация документа СТО УрГУПС 2.3.1 - 2022 Экз. № _____
Вид документа – стандарт организации	Разработчики: Начальник учебно-методического отдела Морозова Е.Н. Главный специалист учебного –методического отдела Воронина И.В.	Стр.9 из 42

3.10 Территориальные подразделения университета формируют свои заявки на издание учебно-методической литературы, которые должны быть согласованы с заведующими профильных кафедр либо руководителями образовательных программ головного вуза и утверждены проректором по учебной работе и связям с производством, при согласовании с начальником Учебно-методического отдела, и предоставляют согласованные заявки в ИБК.

3.11 План издания учебно-методической литературы по университетскому комплексу рассматривается редакционно-издательским советом университета на предмет необходимости выполнения предложенных видов работ и имеющихся ресурсов университета. Сформированный издательский план утверждается ректором, после его рассмотрения на Ученом совете университета.

3.12 Все учебно-методические материалы, которые включены в индивидуальный план научно-педагогического работника (НПР) и отражены в плане издательской деятельности университета, являются служебными произведениями.

3.13 С целью повышения заинтересованности преподавателей в результатах своей учебно-методической деятельности в УрГУПС проводятся:

- конкурсы учебно-методических материалов, в том числе электронных УМКД в системе электронной поддержки обучения BlackBoard;
- конкурсы на гранты университета для разработки особо значимых для вуза учебно-методических материалов.

3.14 Учебно-методическая работа ППС, выполненная в соответствии с индивидуальным планом, учитывается в обязательном порядке при конкурсном избрании преподавателей на должности и установлении надбавок к заработной плате.

Уральский государственный университет путей сообщения (УрГУПС)	Система менеджмента качества. Управление системой методического обеспечения образовательного процесса	Идентификация документа СТО УрГУПС 2.3.1 - 2022 Экз. № _____
Вид документа – стандарт организации	Разработчики: Начальник учебно-методического отдела Морозова Е.Н. Главный специалист учебного –методического отдела Воронина И.В.	Стр.10 из 42

3.15 Все выпускаемые Издательско-библиотечным комплексом учебно-методические издания размещаются в электронном каталоге САБ ИРБИС на сайте университета.

3.16 Использовать учебно-методические издания могут все студенты, обучающиеся в университете, и научно-педагогические работники вуза, имеющие доступ к электронному каталогу на сайте УрГУПС.

Порядок, правила и основания для применения учебно-методических материалов регламентируются внутренними ЛНА университета.

4 Ответственность и полномочия

4.1 На проректора по учебной работе и связям с производством возлагается ответственность за управление и контроль над системой методического обеспечения образовательного процесса университета.

4.2 На начальника Учебно-методического отдела возлагается ответственность за согласование заявки в план издания кафедр.

4.3 На директора ИБК возлагается ответственность за:

- соблюдение сроков формирования единого плана издания учебно-методической литературы УрГУПС;

- предоставление проекта плана издания учебно-методической литературы УрГУПС в территориальные подразделения университетского комплекса;

- передачу информации об изданных учебно-методических материалах в Центр разработки образовательных программ (ЦРОП);

- соблюдение сроков изготовления печатных материалов;

Уральский государственный университет путей сообщения (УрГУПС)	Система менеджмента качества. Управление системой методического обеспечения образовательного процесса	Идентификация документа СТО УрГУПС 2.3.1 - 2022 Экз. № _____
Вид документа – стандарт организации	Разработчики: Начальник учебно-методического отдела Морозова Е.Н. Главный специалист учебного –методического отдела Воронина И.В.	Стр.11 из 42

– обязательное размещение всех выпускаемых ИБК изданий в электронном каталоге САБ ИРБИС на сайте университета в соответствии с действующим законодательством об авторских правах.

4.4 На руководителей структурных подразделений университета возлагается ответственность за организацию контроля системы методического обеспечения образовательного процесса в подразделениях университета (кафедры, факультеты, центры, институты).

4.5 На декана факультета возлагается ответственность за:

– контроль работы учебно-методической комиссии факультета в части учебно-методической работы;

– согласование заявки в план издания кафедр факультета.

4.6 На учебно-методическую комиссию факультета возлагается ответственность за:

– организацию, координацию, контроль и анализ эффективности учебно-методической работы кафедр;

– формирование плана приобретения основной и дополнительной учебной и учебно-методической литературы для кафедр факультета;

– согласование заявки в план издания (совместно с заведующим кафедрой);

– формирование перспективных и годовых планов подготовки и издания учебно-методических материалов, обеспечение факультетом выполнения плана изданий учебно-методической литературы УрГУПС;

– оценку учебно-методических материалов, представляемых на внутренний конкурс, в соответствии с Положениями университета;

– контроль и оценку сформированности методического обеспечения по дисциплинам в электронной информационно-образовательной среде BlackBoard;

Уральский государственный университет путей сообщения (УрГУПС)	Система менеджмента качества. Управление системой методического обеспечения образовательного процесса	Идентификация документа СТО УрГУПС 2.3.1 - 2022 Экз. № _____
Вид документа – стандарт организации	Разработчики: Начальник учебно-методического отдела Морозова Е.Н. Главный специалист учебного –методического отдела Воронина И.В.	Стр.12 из 42

– участие в рецензировании учебно-методических материалов, разработанных ППС кафедр факультета.

4.7 На заведующего кафедрой возлагается ответственность за:

– наполнение необходимым содержанием плана методической работы преподавателя;

– распределение учебной нагрузки на предстоящий учебный год в части формирования плана внеаудиторной работы преподавателей с учетом потребности кафедр в обеспечении учебными изданиями;

– утверждение индивидуального плана НПП, в который включается учебно-методическая работа.

– определение вида издания в соответствии с заявленным объемом планируемого к изданию материала;

– определение тиража, необходимого для кафедры.

Заведующий кафедрой, руководитель образовательной программы на основании служебной записки, согласованной с Учебно-методическим отделом, имеет право в исключительных случаях изменить вид, объем и тираж запланированного издания, а также заменить запланированное издание на новое или внести дополнительную заявку в план издания литературы.

4.8 Руководитель ОП ВО отвечает за разработку, соответствие содержания образовательной программы требованиям ФГОС, утверждение, ежегодное обновление, а также за подачу заявок в план издания по своей образовательной программе.

4.9 На преподавателя, ведущего дисциплину, возлагается ответственность за:

– анализ состояния методического обеспечения преподаваемой дисциплины;

Уральский государственный университет путей сообщения (УрГУПС)	Система менеджмента качества. Управление системой методического обеспечения образовательного процесса	Идентификация документа СТО УрГУПС 2.3.1 - 2022 Экз. № _____
Вид документа – стандарт организации	Разработчики: Начальник учебно-методического отдела Морозова Е.Н. Главный специалист учебного –методического отдела Воронина И.В.	Стр.13 из 42

- своевременную разработку учебных и учебно-методических материалов;
- актуальное методическое сопровождение образовательного процесса;
- предоставление полной информации по материалам, заявленным к изданию, в соответствии с Приложением Б настоящего стандарта;
- предоставление в сроки, указанные в плане издательской деятельности, текста подготовленной к изданию рукописи, а также ее электронного варианта и рецензий в редакционный отдел ИБК.

5 Общие требования, предъявляемые к авторскому оригиналу

5.1 Текст должен быть набран на компьютере на одной стороне листа формата А4. Межстрочный интервал – 1,5. Размеры полей: верхнее, левое, правое 2,0 см, нижнее 2,5 см. Абзацный отступ – 1,25. Шрифт – *Times New Roman* – прямой, выровненный по ширине, размер (кегель) для текста и формул – 14, для таблиц и подрисуночных подписей – 12. Расстановка переносов – автоматическая.

5.2 Нумерацию страниц начинают с третьей страницы (обложку, титульный лист, лист с аннотацией не нумеруют, хотя титульный лист и лист с аннотацией считают первой и второй страницами соответственно). Номер страницы проставляют в середине нижнего поля.

5.3 Вид учебных изданий определяется по ГОСТ Р 7.0.60-2020 «Издания. Основные виды». При определении вида, объема и содержательной стороны учебных изданий рекомендуем использовать действующие стандарты СМК УрГУПС.

Уральский государственный университет путей сообщения (УрГУПС)	Система менеджмента качества. Управление системой методического обеспечения образовательного процесса	Идентификация документа СТО УрГУПС 2.3.1 - 2022 Экз. № _____
Вид документа – стандарт организации	Разработчики: Начальник учебно-методического отдела Морозова Е.Н. Главный специалист учебного –методического отдела Воронина И.В.	Стр.14 из 42

5.4 Объем рукописей учебников, учебных пособий, учебно-методических пособий, курсов лекций по рекомендации редакционно-издательского совета УрГУПС должен соответствовать Приложению А.

5.5 На учебник, учебное пособие, учебно-методическое пособие, учебное пособие по части курса, курс лекций, конспект лекций необходимы две рецензии, заверенные подписями и печатями: внешняя и внутренняя. На учебно-методические разработки (указания, рекомендации, практикумы, сборники задач, тесты и т. п.) достаточно представления внутренней рецензии учебно-методической комиссии факультета. Рецензент должен иметь более высокую или равную с авторами общую и специальную подготовку.

5.6 В рецензии на рукопись должны быть отражены:

- соответствие учебного издания требованиям ФГОС ВО;
- соответствие уровня изложения материала современному состоянию науки и техники;
- ясность, четкость, доступность изложения, пригодность для самостоятельной работы студентов;
- отступления от стандартов, неточность и неправильность формулировок, ошибки в тексте, формулах, таблицах, иллюстрациях;
- замечания по качеству оформления работы;
- мнение о целесообразности публикации.

Устранение недостатков, указанных рецензентом, обязательно.

5.7 Авторский оригинал должен содержать следующие элементы:

- обложку;
- титульный лист;
- аннотацию;
- оглавление (содержание);

Уральский государственный университет путей сообщения (УрГУПС)	Система менеджмента качества. Управление системой методического обеспечения образовательного процесса	Идентификация документа СТО УрГУПС 2.3.1 - 2022 Экз. № _____
Вид документа – стандарт организации	Разработчики: Начальник учебно-методического отдела Морозова Е.Н. Главный специалист учебного –методического отдела Воронина И.В.	Стр.15 из 42

- введение;
- текстовую часть;
- заключение;
- библиографический список;
- концевую страницу.

5.8 Обложка содержит информацию о вузе и его ведомственной принадлежности, фамилию автора, наименование работы, место и год издания. На обложке можно поместить логотип или специальный рисунок, которые сдаются в ИБК отдельными файлами (формат *.jpg, *.tif). Образец оформления обложки приведен в Приложении В.

5.9 На титульном листе повторяется информация, размещенная на обложке, кроме этого указывается вид издания (учебное пособие, методические указания и т. д.) и читательский адрес (для студентов каких специальностей, направлений подготовки и форм обучения издание предназначено). Образец оформления титульного листа приведен в приложении Г.

5.10 Сведения, обязательные для размещения на обороте титульного листа.

Классификационные индексы (УДК и ББК) помещают отдельной строкой в верхнем левом углу, сначала индекс УДК (международной универсальной десятичной классификации), под ним – индекс ББК (отечественной библиотечно-библиографической классификации). Авторский знак помещают там же, под классификационными индексами. Дублирование авторского знака обязательно в издательской аннотации. Индексы УДК и ББК проставляет автор совместно со специалистом ИБК университета, авторский знак – редактор на заключительном этапе сдачи книги в печать.

Уральский государственный университет путей сообщения (УрГУПС)	Система менеджмента качества. Управление системой методического обеспечения образовательного процесса	Идентификация документа СТО УрГУПС 2.3.1 - 2022 Экз. № _____
Вид документа – стандарт организации	Разработчики: Начальник учебно-методического отдела Морозова Е.Н. Главный специалист учебного –методического отдела Воронина И.В.	Стр.16 из 42

Издательская аннотация – элемент издания, который подчиняется требованиям ГОСТ 7.9-95 «Реферат и аннотация. Общие требования», ГОСТ 7.86-2003 «Издания. Общие требования к издательской аннотации». Цель издательской аннотации – в краткой и ясной форме быстро и легко ознакомить студента с содержанием и назначением книги, дать сведения об ее достоинствах и особенностях. В аннотации обязательно указывается, программе какой дисциплины соответствует книга, и приводится читательский адрес. Рекомендуемый объем аннотации – 500 печатных знаков (включая пробелы).

Имена авторов и рецензентов с перечислением ученых степеней и званий указываются после издательской аннотации.

Для видов изданий «учебник», «учебное пособие», «учебно-методическое пособие», «курс лекций» наименование работы, фамилии авторов и аннотация дублируются на английском языке и оформляются на обороте титульного листа в соответствии с ГОСТ Р 7.0.4-2020 «Издания. Выходные сведения. Общие требования и правила оформления».

Образец оформления оборота титульного листа приведен в приложении Д.

5.11 Оглавление (содержание) – это указатель заголовков издания. Оглавление раскрывает структуру произведения (главы, подглавы). Для учебного издания методически оправданным местом расположения оглавления является начало книги, сразу после титульного листа, обычно это 3-я страница. Образец оглавления приведен в Приложении Е.

5.12 Введение – элемент основного текста, который представляет собой вводную, вступительную часть авторского текста (обзор, исторический экскурс и т. п.). Главное требование к введению – ввести в содержание, проблематику учебной дисциплины (лекций, семинаров, лабораторных занятий и т. п.), в основные направления, методы и формы ее освоения.

Уральский государственный университет путей сообщения (УрГУПС)	Система менеджмента качества. Управление системой методического обеспечения образовательного процесса	Идентификация документа СТО УрГУПС 2.3.1 - 2022 Экз. № _____
Вид документа – стандарт организации	Разработчики: Начальник учебно-методического отдела Морозова Е.Н. Главный специалист учебного –методического отдела Воронина И.В.	Стр.17 из 42

5.13 Библиографический список оформляется в соответствии с ГОСТ 7.80-2000 «Библиографическая запись. Заголовок. Общие требования и правила составления» и ГОСТ 7.0.100-2018 «Библиографическая запись. Библиографическое описание. Общие требования и правила составления». Примеры описаний приведены в Приложении Ж.

5.13.1 В учебных изданиях могут использоваться следующие варианты библиографического описания: по алфавиту авторов, заглавий или в порядке использования источников, по видам изданий.

5.13.2 Библиографический список приводится в конце издания, перед приложениями. Однако при необходимости он может размещаться в конце разделов, глав, лекций.

5.14 Библиографические ссылки в тексте оформляются в соответствии с ГОСТ Р 7.0.5-2008 «Библиографическая ссылка. Общие требования и правила составления».

5.15 На последней (концевой) странице приводятся следующие сведения: вид издания, фамилия, имя, отчество автора, заглавие издания, подзаголовочные данные. Образец оформления приведен в Приложении И.

5.16 Рукопись сдается в ИБК в комплекте с рецензиями и электронной версией, сохраненной в формате *.doc, *.docx *.rtf.

Уральский государственный университет путей сообщения (УрГУПС)	Система менеджмента качества. Управление системой методического обеспечения образовательного процесса	Идентификация документа СТО УрГУПС 2.3.1 - 2022 Экз. № _____
Вид документа – стандарт организации	Разработчики: Начальник учебно-методического отдела Морозова Е.Н. Главный специалист учебного –методического отдела Воронина И.В.	Стр.18 из 42

6 Требования, предъявляемые к текстовой части

6.1 Основные правила работы с текстом

6.1.1 Заголовки в тексте выделяются сверху и снизу одним интервалом и печатаются по центру. Подзаголовки выделяются в тексте сверху одним интервалом и печатаются с абзацного отступа. В заголовках и подзаголовках первая буква – прописная, остальные – строчные (точка в конце заголовка и подзаголовок не ставится), начертание прямое (не курсив). Переносы слов в заголовках и подзаголовках не допускаются. Недопустимо оставлять заголовок (подзаголовок) в нижней части страницы, помещая текст на следующей.

6.1.2 Нумерация формул, таблиц, иллюстраций должна быть единой во всей рукописи: арабскими цифрами и либо сквозной, либо по разделам. В последнем случае номер формулы (таблицы, иллюстрации) состоит из двух цифр, разделенных точкой: первая цифра означает номер раздела, вторая – порядковый номер формулы (таблицы, иллюстрации) в разделе. Если в рукописи (разделе) одна формула (таблица, иллюстрация), она не нумеруется.

6.1.3 Расстановка переносов в тексте обязательна.

6.1.4 При подготовке авторского оригинала не по издательским стандартам в аннотации необходимо сделать ссылку на соответствующий ГОСТ, например: «Текстовая часть методических указаний составлена в соответствии с ГОСТ Р 2.105-2019 «Единая система конструкторской документации. Общие требования к текстовым документам».

Уральский государственный университет путей сообщения (УрГУПС)	Система менеджмента качества. Управление системой методического обеспечения образовательного процесса	Идентификация документа СТО УрГУПС 2.3.1 - 2022 Экз. № _____
Вид документа – стандарт организации	Разработчики: Начальник учебно-методического отдела Морозова Е.Н. Главный специалист учебного –методического отдела Воронина И.В.	Стр.19 из 42

6.2 Формулы

6.2.1 Формулы набираются в редакторе формул (встроенный в *Word* или *Math Type*). Написание элементов формул: курсив – для всех латинских букв (a, b, n, A, B, N), прямой – для функций (\sin, \lg, \min), греческих ($\Sigma, \Psi, \Theta, \Omega, \rho, \pi, \beta, \tau, \omega, \varphi$), русских букв ($A, B, B, a, б, в$) и цифр. Выше и ниже формулы оставляют не менее одной свободной строки. Формулу располагают в середине строки.

6.2.2 При ссылке в тексте на формулу ее номер ставят в круглых скобках: формула (3.1).

6.2.3 Формула включается в предложение как равноправный элемент, поэтому в конце формул и в тексте перед ними знаки препинания ставят в соответствии с правилами пунктуации. Формулы, следующие одна за другой и не разделенные текстом, отделяются точкой с запятой, которые ставятся непосредственно за формулой до ее номера.

6.2.4 После формулы помещают экспликацию – перечень всех приведенных в левой и правой частях формулы буквенных обозначений величин с указанием (если это необходимо) их размерностей. Последовательность расшифровки должна соответствовать последовательности расположения обозначений в формуле.

После формулы перед экспликацией ставят запятую, а затем с новой строки без абзацного отступа – слово «где» без двоеточия после него. За ним ставят обозначения первой величины и после тире – его расшифровку и размерность, а далее – каждое следующее обозначение и его расшифровку. Размерность буквенного обозначения отделяют от текста расшифровки запятой, а в конце каждой расшифровки ставят точку с запятой.

Уральский государственный университет путей сообщения (УрГУПС)	Система менеджмента качества. Управление системой методического обеспечения образовательного процесса	Идентификация документа СТО УрГУПС 2.3.1 - 2022 Экз. № _____
Вид документа – стандарт организации	Разработчики: Начальник учебно-методического отдела Морозова Е.Н. Главный специалист учебного –методического отдела Воронина И.В.	Стр.20 из 42

Экспликацию располагают в виде колонки, выравнивая ее по тире, или в подбор.

Пример 1:

Сглаживание пульсаций тока происходит в соответствии с законом электромагнитной индукции:

$$e_s = -L_d \cdot \frac{di_d}{dt}, \quad (4.23)$$

где e_s – ЭДС самоиндукции, действующая как инерционный фактор;

L_d – индуктивность сглаживающего реактора, Гн;

i_d – выпрямленный ток, А.

Пример 2:

Время проезда переезда транспортным средством определяется как

$$t_{\text{тр}} = (l_{\text{п}} + l_{\text{тр}} + l_{\text{ост}}) / V_a, \quad (3.6)$$

где $l_{\text{п}}$ – длина переезда, м; $t_{\text{тр}}$ – длина автотранспортного средства, м; $l_{\text{ост}} = 5$ м – расстояние от места остановки автомобиля до переездного сигнала; $V_a = 5$ км/ч (1,4 м/с) – расчетная скорость движения автомобиля через переезд.

6.3 Таблицы

Таблицы оформляются в соответствии с издательскими стандартами. Нумерационный заголовок таблицы располагают в правом верхнем углу таблицы, тематический заголовок – по центру следующей строки. Между последней строкой тематического заголовка и таблицей следует оставить пробел. Заголовки граф и горизонтальных рядов указывают в именительном падеже обычно в единственном числе без произвольного сокращения слов. Графа «Номер по порядку» не вводится, если на номера нет ссылок. При переносе таблицы на следующую страницу повторяют нумерационное

Уральский государственный университет путей сообщения (УрГУПС)	Система менеджмента качества. Управление системой методического обеспечения образовательного процесса	Идентификация документа СТО УрГУПС 2.3.1 - 2022 Экз. № _____
Вид документа – стандарт организации	Разработчики: Начальник учебно-методического отдела Морозова Е.Н. Главный специалист учебного –методического отдела Воронина И.В.	Стр.21 из 42

наименование со словами «окончание» или «продолжение», если таблица на данной странице еще не заканчивается.

При работе над построением таблиц необходимо следить за тем, чтобы однотипные по содержанию и назначению таблицы были построены единообразно по всему изданию.

Пример:

Таблица 6.1

Значение коэффициентов деловой активности

Показатель	Отчетный период	Прошедший период	Отклонение (+, –)
Ресурсоотдача			
Коэффициент оборачиваемости оборотных средств			

Окончание табл. 6.1

Показатель	Отчетный период	Прошедший период	Отклонение (+, –)
Уровень доходности			
Размер прибыли			

6.4 Иллюстрации

6.4.1 Иллюстрации должны быть приложены отдельным файлом. В тексте иллюстрации выделяются пробелом сверху и снизу. В рукописи даются ссылки на все иллюстрации, например, «... рис. 2.1». Иллюстрации, как правило, имеют подрисуночную подпись, которую располагают под иллюстрацией, точка после подписи не ставится.

Пример:

Рис. 6.4. Схема измерения сопротивления диэлектрика:

a – объемного; b – поверхностного

Уральский государственный университет путей сообщения (УрГУПС)	Система менеджмента качества. Управление системой методического обеспечения образовательного процесса	Идентификация документа СТО УрГУПС 2.3.1 - 2022 Экз. № _____
Вид документа – стандарт организации	Разработчики: Начальник учебно-методического отдела Морозова Е.Н. Главный специалист учебного –методического отдела Воронина И.В.	Стр.22 из 42

6.4.2 При отсутствии в тексте ссылок на все позиции после подрисуночной подписи необходимо дать экспликацию – перечень всех позиций. После основной подписи ставят двоеточие, а экспликацию начинают со строчной буквы. Элементы экспликации отделяют друг друга точкой с запятой, а цифровые и буквенные обозначения от пояснения – знаком тире. Точка в конце экспликации не ставится. Шрифт экспликации должен быть на размер меньше используемого в основном тексте.

Пример:

Рис. 2.1. Конструкция установки для облучения в плазме тлеющего разряда:

А – анод; К – катод; ИВН – источник высокого напряжения

6.4.3 Номера позиций в иллюстрациях следует располагать последовательно либо по часовой стрелке. Выносные линии не должны пересекаться, пересекать элементы изображения. Буквенные и цифровые обозначения набираются курсивом одного начертания.

Пример:

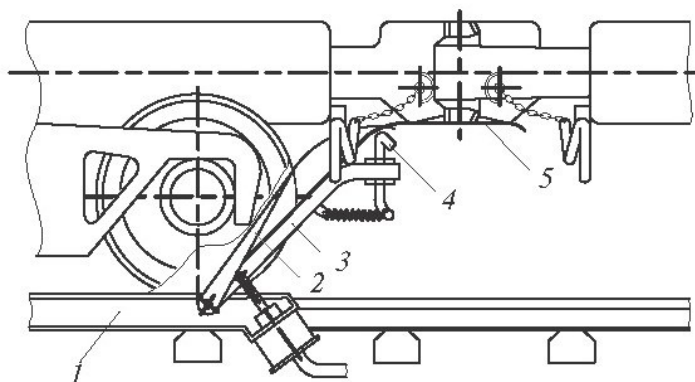


Рис. 7.9. Расцепное устройство с П-образным рычагом и упругой шиной:

1 – рама; 2 – рычаг; 3 – подъемная штанга;

4 – П-образный подпружиненный рычаг; 5 – упругая шина

Уральский государственный университет путей сообщения (УрГУПС)	Система менеджмента качества. Управление системой методического обеспечения образовательного процесса	Идентификация документа СТО УрГУПС 2.3.1 - 2022 Экз. № _____
Вид документа – стандарт организации	Разработчики: Начальник учебно-методического отдела Морозова Е.Н. Главный специалист учебного –методического отдела Воронина И.В.	Стр.23 из 42

7 Определение размера тиража учебных изданий

7.1 Обязательные экземпляры в количестве, определенном Федеральным законом от 29.12.1994 г. № 77-ФЗ «Об обязательном экземпляре документов», планируются только для видов изданий «учебник», «учебное пособие», «учебно-методическое пособие», «курс лекций».

7.2 При определении тиража издаваемой литературы предусматривается передача в библиотеку учебников, курсов лекций, учебных пособий и учебно-методических пособий в количестве от 10 до 50 экземпляров, исходя из приведенного числа обучающихся.

7.3 Для видов изданий «учебник», «учебное пособие», «учебно-методическое пособие», «курс лекций» планируется передача экземпляров на кафедру в соответствии с планом издания учебно-методической литературы на текущий год.

7.4 Тираж по учебно-практическим, учебно-методическим и учебно-наглядным изданиям определяет кафедра с учетом специфики предмета и контингента студентов, одновременно изучающих дисциплину.

7.5 По всем изданиям, выпускаемым в печатном виде, планируются 1–5 авторских экземпляров (в расчете на одного автора).

7.6 В Издательско-библиотечном комплексе остается по одному контрольному экземпляру всех печатных изданий.

7.7 В библиотеки филиалов университета передается тираж, пропорционально количеству обучающихся, согласно единому плану издания учебно-методической литературы университетского комплекса на текущий год. Указанный тираж передается в филиалы с возмещением расходов.

Уральский государственный университет путей сообщения (УрГУПС)	Система менеджмента качества. Управление системой методического обеспечения образовательного процесса	Идентификация документа СТО УрГУПС 2.3.1 - 2022 Экз. № _____
Вид документа – стандарт организации	Разработчики: Начальник учебно-методического отдела Морозова Е.Н. Главный специалист учебного –методического отдела Воронина И.В.	Стр.24 из 42

7.8 Часть тиража реализуется через пункт продажи. В этом случае директор ИБК включает в тираж дополнительное количество экземпляров.

7.9 Окончательный тираж изданий определяется единым планом издания учебно-методической литературы университетского комплекса на текущий год.

7.10 Размеры тиража по предложению автора могут быть увеличены решением ректора при наличии средств в смете ЦФО.

7.11 В исключительных случаях для видов изданий «учебник», «учебное пособие», «учебно-методическое пособие», «курс лекций» по решению редакционно-издательского совета университета и в соответствии с планом издания литературы планируется передача 1–5 экземпляров на представительские цели (для участия в конкурсах, выставках, в целях популяризации трудов ученых университета).

7.12 Выполненный тираж распределяется ИБК университета и выдается получателям – материально ответственным лицам:

- учебники, курсы лекций, учебные пособия – по требованию-накладной (Приложение К);
- учебно-методические пособия, учебно-практические, учебно-наглядные издания и прочая методическая литература – по ведомости выдачи материальных ценностей на нужды учреждения (Приложение Л).

8 Контроль функционирования системы методического обеспечения

8.1 Основными задачами контроля функционирования системы методического обеспечения являются:

- своевременное и качественное обеспечение образовательного процесса необходимыми учебными изданиями;

Уральский государственный университет путей сообщения (УрГУПС)	Система менеджмента качества. Управление системой методического обеспечения образовательного процесса	Идентификация документа СТО УрГУПС 2.3.1 - 2022 Экз. № _____
Вид документа – стандарт организации	Разработчики: Начальник учебно-методического отдела Морозова Е.Н. Главный специалист учебного –методического отдела Воронина И.В.	Стр.25 из 42

– обеспечение руководства университета оперативной информацией об изменении системы методического обеспечения образовательного процесса в университете и его территориальных подразделениях;

– систематизация и анализ информации по вопросам методического обеспечения образовательного процесса в университете и его территориальных подразделениях.

8.2 В университете используются два вида контроля системы методического обеспечения образовательного процесса:

- централизованный контроль;
- децентрализованный контроль (внутри структурного подразделения).

8.3 Централизованный контроль по поручению ректора осуществляет проректор по учебной работе и связям с производством с использованием подчиненных ему управленческих структур.

8.4 На кафедре создается необходимая система контроля за выполнением плана методической работы преподавателей и плана издательской работы в части представления материалов данной кафедры. По окончании каждого семестра в индивидуальных планах отмечается фактическое выполнение всех разделов плана, что заверяется подписью заведующего кафедрой.

8.5 Формой контроля функционирования системы методического обеспечения могут быть:

- заслушивание преподавателей на заседании кафедры по вопросам создания учебно-методических материалов;
- заслушивание заведующих кафедрами и деканов на заседаниях учёных советов университета или ректорском совещании;
- смотры-конкурсы учебно-методического обеспечения дисциплин и кафедр в целом;

Уральский государственный университет путей сообщения (УрГУПС)	Система менеджмента качества. Управление системой методического обеспечения образовательного процесса	Идентификация документа СТО УрГУПС 2.3.1 - 2022 Экз. № _____
Вид документа – стандарт организации	Разработчики: Начальник учебно-методического отдела Морозова Е.Н. Главный специалист учебного –методического отдела Воронина И.В.	Стр.26 из 42

– конкурсы грантов на выполнение особо значимых для университета учебных изданий.

8.6 Деканы факультетов на заседаниях учёных советов факультетов по окончании каждого семестра подводят итоги выполнения индивидуальных планов научно-педагогических работников и дают рекомендации преподавателям кафедр, а также членам УМК по дальнейшему совершенствованию учебно-методической работы в соответствии с перспективными планами университета.

9 Перечень используемых нормативных документов

1 Гражданский кодекс Российской Федерации (часть четвертая) от 18.12.2006 N 230-ФЗ (с изм. и доп., вступ. в силу с 01.08.2021).

2 Федеральный закон «Об образовании в Российской Федерации» от 29.12.2012 № 273-ФЗ (ред. от 02.07.2021 с с изм. и доп., вступ. в силу с 01.09.2021).

3 Федеральный закон «Об обязательном экземпляре документов» от 29.12.1994 № 77-ФЗ (с изм. и доп. на 08.06.2020).

4 ГОСТ 7.9-95. Реферат и аннотация. Общие требования.

5 ГОСТ 7.80-2000. Библиографическая запись. Заголовок. Общие требования и правила составления

6 ГОСТ 7.0.100-2018. Библиографическая запись. Библиографическое описание. Общие требования и правила составления.

7 ГОСТ Р 7.0.60-2020. Издания. Основные виды. Термины и определения.

8 ГОСТ 7.86-2003. Издания. Общие требования к издательской аннотации.

Уральский государственный университет путей сообщения (УрГУПС)	Система менеджмента качества. Управление системой методического обеспечения образовательного процесса	Идентификация документа СТО УрГУПС 2.3.1 - 2022 Экз. № _____
Вид документа – стандарт организации	Разработчики: Начальник учебно-методического отдела Морозова Е.Н. Главный специалист учебного –методического отдела Воронина И.В.	Стр.27 из 42

9 ГОСТ Р 7.0.3-2006. Издания. Основные элементы. Термины и определения.

10 ГОСТ Р 7.05-2008. Библиографическая ссылка. Общие требования и правила составления.

11 ГОСТ 7.0.83-2013. Электронные издания. Основные виды и выходные сведения.

12 ГОСТ Р 56823-2015. Интеллектуальная собственность. Служебные результаты интеллектуальной деятельности.

13 ГОСТ Р 2.105-2019. Единая система конструкторской документации. Общие требования к текстовым документам.

14 Устав Федерального государственного бюджетного образовательного учреждения высшего образования «Уральский государственный университет путей сообщения» (от 19.04.2021 г. № 185).

Уральский государственный университет путей сообщения (УрГУПС)	Система менеджмента качества. Управление системой методического обеспечения образовательного процесса	Идентификация документа СТО УрГУПС 2.3.1 - 2022 Экз. № _____
Вид документа – стандарт организации	Разработчики: Начальник учебно-методического отдела Морозова Е.Н. Главный специалист учебного –методического отдела Воронина И.В.	Стр.28 из 42

Приложение А
Классификация видов учебных и учебно-методических материалов
и видов изданий

Вид учебных/учебно-методических материалов	Вид издания	Объем издания
1	2	3
Учебно-программные издания	Учебный план	–
	Тематический план	–
	Рабочая программа дисциплины	–
	Программа практики	–
Учебно-теоретические издания	Учебник	Не менее 5 усл.п.л.
	Учебное пособие	Не менее 5 усл.п.л.
	Учебное пособие по части курса	Не менее 3 усл.п.л.
	Отдельная лекция	–
	Курс лекций	Не менее 6 усл.п.л.
	Конспект лекций	Не менее 1 усл.п.л.
Учебно-практические издания	Практикум	Не менее 3 усл.п.л.
	Сборник упражнений	Не менее 3 усл.п.л.
	Сборник задач (задачник)	Не менее 6 усл.п.л.
	Сборник иностранных текстов	Не менее 6 усл.п.л.
	Сборник описаний лабораторных работ	Не менее 6 усл.п.л.
	Сборник планов семинарских занятий	Не менее 1 усл.п.л.
	Сборник контрольных занятий	Не менее 1 усл.п.л.
	Хрестоматия	Не менее 6 усл.п.л.
Учебно-методические издания	Учебно-методическое пособие	Не менее 5 усл.п.л.
	Методические рекомендации по изучению курса	Не менее 1 усл.п.л.
	Методические рекомендации по выполнению контрольных, лабораторных и курсовых работ, курсовых и дипломных проектов	Не менее 1 усл.п.л.
	Методические указания	Не менее 1 усл.п.л.
Учебно-справочные издания	Учебный толковый словарь	Не менее 1 усл.п.л.
	Учебный терминологический словарь	Не менее 1 усл.п.л.
	Учебный справочник	Не менее 1 усл.п.л.
Учебно-наглядные издания	Альбом	–
	Атлас	–
Учебно-библиографические издания	Учебно-вспомогательное библиографическое пособие	Не менее 1 усл.п.л.
	Учебный библиографический справочник	Не менее 1 усл.п.л.

Уральский государственный университет путей сообщения (УрГУПС)	Система менеджмента качества. Управление системой методического обеспечения образовательного процесса	Идентификация документа СТО УрГУПС 2.3.1 - 2022 Экз. № _____
Вид документа – стандарт организации	Разработчики: Начальник учебно-методического отдела Морозова Е.Н. Главный специалист учебного –методического отдела Воронина И.В.	Стр.29 из 42

Приложение Б Форма заявки в план издания

Заявка на включение в план издания учебно-методической литературы по ОП ВО (код) " _____ " _____ (наименование) _____ на 2021/22 уч. год												
№ п/п	Автор (коллектив авторов)	Наименование работы	Вид учебно-методических материалов (в соответствии с Приложением А СТО УрГУПС 2.3.1.2016, стр. 28)	Вид издания (в соответствии с Приложением А СТО УрГУПС 2.3.1.2016, стр. 28)	Дисциплина / специальность	Аннотация (в соответствии с УрГУПС 2.3.1.2016 стр.15, стр. 32)	Кол-во стр.	Курс (на котором читается дисциплина)		Срок сдачи рукописи	Обр. стандарт	Кафедра, ответственная за предоставление рукописи
								оч	зачет			
1	Тарасова О. В.	Философия	Учебно-практическое издание, учебно-теоретическое издание, учебно-методическое издание и т. д.	5 Курс лекций, комплект лекций, учебное пособие, учебно-методическое пособие, практикум, методические рекомендации и методические указания по выполнению ЛР, КР, ЖСР, сборных задач, справочник и т. д.	6 Философия // 10.03.01 Информационная безопасность	7 В качестве примера: Курс лекций содержит теоретический материал по всем темам дисциплины "Философия" и список рекомендуемых источников. Предназначен для студентов направления подготовки 10.03.01 "Информационная безопасность" очной формы обучения.	8 80	9 1	10 1	11 12	13 ФГОС 3++	"Философия и история"
2												
3												
Согласовано:												
Руководитель образовательной программы _____ / _____												
Руководитель ЦРОП _____ / Ю. Ю. Ариптова												
Начальник УМО _____ / Е. Н. Морозова												

Приложение 1

УТВЕРЖДАЮ:
Проректор по УР и СП
" _____ " _____ 20 _____ г.
Н. Ф. Сирина

Уральский государственный университет путей сообщения (УрГУПС)	Система менеджмента качества. Управление системой методического обеспечения образовательного процесса	Идентификация документа СТО УрГУПС 2.3.1 - 2022 Экз. № _____
Вид документа – стандарт организации	Разработчики: Начальник учебно-методического отдела Морозова Е.Н. Главный специалист учебного –методического отдела Воронина И.В.	Стр.30 из 42

Приложение В
Образец оформления обложки

Федеральное агентство железнодорожного транспорта
Уральский государственный университет путей сообщения
Кафедра «Экономика транспорта»

А. П. Исакова

**СЕБЕСТОИМОСТЬ
ЖЕЛЕЗНОДОРОЖНЫХ ПЕРЕВОЗОК**

Уральский государственный университет путей сообщения (УрГУПС)	Система менеджмента качества. Управление системой методического обеспечения образовательного процесса	Идентификация документа СТО УрГУПС 2.3.1 - 2022 Экз. № _____
Вид документа – стандарт организации	Разработчики: Начальник учебно-методического отдела Морозова Е.Н. Главный специалист учебного –методического отдела Воронина И.В.	Стр.31 из 42

Приложение Г
Образец оформления титульного листа

Федеральное агентство железнодорожного транспорта
Уральский государственный университет путей сообщения
Кафедра «Экономика транспорта»

А. П. Исакова

**СЕБЕСТОИМОСТЬ
ЖЕЛЕЗНОДОРОЖНЫХ ПЕРЕВОЗОК**

Курс лекций
для обучающихся по направлению подготовки
38.03.02 «Менеджмент» (профиль «Менеджмент организации»,
«Производственный менеджмент», «Менеджмент
в гостиничном и туристском бизнесе»)
всех форм обучения

Екатеринбург
УрГУПС
2021

Уральский государственный университет путей сообщения (УрГУПС)	Система менеджмента качества. Управление системой методического обеспечения образовательного процесса	Идентификация документа СТО УрГУПС 2.3.1 - 2022 Экз. № _____
Вид документа – стандарт организации	Разработчики: Начальник учебно-методического отдела Морозова Е.Н. Главный специалист учебного –методического отдела Воронина И.В.	Стр.32 из 42

Приложение Д

Образец оформления оборота титульного листа

УДК 338.12
ББК 39.18
И85

Исакова, А. П.

И85 Себестоимость железнодорожных перевозок : курс лекций / А. П. Исакова. – Екатеринбург : УрГУПС, 2021. — 112 с.

Курс лекций подготовлен в соответствии с программой дисциплины «Себестоимость железнодорожных перевозок» и содержит краткий обзор основных понятий, связанных с себестоимостью: издержки, текущие затраты, расходы. Рассмотрены основные вопросы формирования себестоимости, понятие и схемы расчета укрупненных расходных ставок, сфера использования их расчета, принципы расчета себестоимости продукции и особенности калькуляции ее на железнодорожном транспорте. Представлен анализ влияния объема перевозок на себестоимость и зависимость расходов от отдельных измерителей работы подвижного состава, влияния реконструктивных мероприятий на эксплуатационные расходы и себестоимость перевозок.

Курс лекций предназначен для студентов направления подготовки 38.03.02 «Менеджмент» (профиль «Менеджмент организации», «Производственный менеджмент», «Менеджмент в гостиничном и туристском бизнесе») всех форм обучения.

УДК 338.12
ББК 39.18

Издано по решению редакционно-издательского совета университета

Автор: А. П. Исакова, доцент кафедры «Экономика транспорта», УрГУПС

Рецензенты:

В. А. Кокшаров, доцент кафедры «Экономика транспорта», канд. экон. наук, УрГУПС;

О. Б. Колчина, заместитель начальника Екатеринбургского регионального управления Центра «Желдорконтроль» — структурного подразделения ОАО «РЖД»

© Уральский государственный университет
путей сообщения (УрГУПС), 2021

Уральский государственный университет путей сообщения (УрГУПС)	Система менеджмента качества. Управление системой методического обеспечения образовательного процесса	Идентификация документа СТО УрГУПС 2.3.1 - 2022 Экз. № _____
Вид документа – стандарт организации	Разработчики: Начальник учебно-методического отдела Морозова Е.Н. Главный специалист учебного –методического отдела Воронина И.В.	Стр.33 из 42

Приложение Е
Образец оформления оглавления

ОГЛАВЛЕНИЕ

Введение	4
1. Издержки производства и классификация расходов по различным признакам.....	7
2. Номенклатура доходов и расходов по видам деятельности.....	25
3. Принципы расчета себестоимости продукции и особенности ее калькуляции на железнодорожном транспорте	39
4. Расчет себестоимости перевозок по видам.....	65
5. Особенности расчета себестоимости по видам тяги	80
6. Влияние реконструктивных мероприятий на себестоимость.....	98
Библиографический список	108
Приложение А.....	110
Приложение Б.....	111

Уральский государственный университет путей сообщения (УрГУПС)	Система менеджмента качества. Управление системой методического обеспечения образовательного процесса	Идентификация документа СТО УрГУПС 2.3.1 - 2022 Экз. № _____
Вид документа – стандарт организации	Разработчики: Начальник учебно-методического отдела Морозова Е.Н. Главный специалист учебного –методического отдела Воронина И.В.	Стр.34 из 42

Приложение Ж Библиографический список

Основные области описания отделяются предписанными знаками препинания – двоеточием (:), точкой и тире (. –), косой чертой (/), которые **отбиваются пробелами с двух сторон.**

1 Описание книг

Книги одного автора

Патласов О. Ю. Антикризисное управление. Финансовое моделирование и диагностика банкротства коммерческой организации : учеб. пособие / О. Ю. Патласов. – М. : Книжный мир, 2009. – 509 с. – ISBN: 978-5-8041-0383-6.

Два, три или четыре автора

Еникеев М. И. Общая, социальная и юридическая психология : краткий энцикл. слов. / М. И. Еникеев, О. Л. Кочетков. – М. : Юридическая литература, 1997. – 447 с. – ISBN 5-7260-0891-X.

Орехов В. И. Антикризисное управление : учеб. пособие / В. И. Орехов, К. В. Балдин, Т. Р. Орехова. – 2-е изд., испр. – М. : ИНФРА-М, 2012. – 540 с.

Управление эксплуатационной работой : курс лекций / Е. Н. Тимухина, Н. В. Кашеева, Р. В. Панкина, Н. Е. Окулов. – Екатеринбург : УрГУПС, 2021. – 74, [2] с.

Более пяти авторов

Основы антикризисного управления предприятиями : учеб. пособие для студ. высш. учеб. заведений / Н. Н. Кожевников, И. И. Петров, А. О. Сидоренко [и др.] ; под ред. Н. Н. Кожевникова. – 2-е изд., стер. – М. : Академия, 2020. – 496 с.

Уральский государственный университет путей сообщения (УрГУПС)	Система менеджмента качества. Управление системой методического обеспечения образовательного процесса	Идентификация документа СТО УрГУПС 2.3.1 - 2022 Экз. № _____
Вид документа – стандарт организации	Разработчики: Начальник учебно-методического отдела Морозова Е.Н. Главный специалист учебного –методического отдела Воронина И.В.	Стр.35 из 42

Книги, в которых автор не указан

В таких изданиях за косой чертой пишется фамилия редактора, составителя или другого ответственного лица.

Антикризисное управление : учеб. пособие / под ред. Э. М. Короткова.
– М. : ИНФРА-М, 2010. – 240 с.

2 Описание составных частей документов

2.1. Описание статей из книг

Кон Ю. М. Налоги с предприятий / Ю. М. Кон // Экономический ежедневник хозяйственника. – М. : Финансы, 1991. – Вып. 2. – С. 85–91.

2.2. Описание статей из журналов

- **Статья одного автора**

Журавлева Н. А. Антикризисный риск-менеджмент транспортных компаний / Н. А. Журавлева // Экономика железных дорог. – 2009. – № 11. – С. 13–24.

- **Статья двух, трех или четырех авторов**

Духон А. Малый бизнес опасается поддержки / А. Духон, Е. Кравченко // Деловые люди. – 2006. – № 131. – С. 36–39

Керимов В. Э. Управленческий учет и проблемы классификации затрат / В. Э. Керимов, С. И. Адумукас, Е. В. Иванова // Менеджмент в России и за рубежом. – 2002. – № 1. – С. 125–134.

Уральский государственный университет путей сообщения (УрГУПС)	Система менеджмента качества. Управление системой методического обеспечения образовательного процесса	Идентификация документа СТО УрГУПС 2.3.1 - 2022 Экз. № _____
Вид документа – стандарт организации	Разработчики: Начальник учебно-методического отдела Морозова Е.Н. Главный специалист учебного –методического отдела Воронина И.В.	Стр.36 из 42

Хеджирование ценовых рисков с помощью опционных сделок / Н. Г. Горохова, О. Г. Горохова, А. О. Белова, Н. Е. Иванченко // Консультант. – 2002. – № 3. – С. 46–51.

- **Статья пяти и более авторов**

Модель обнаружения и оценки пожароопасности искровых разрядов в электрических сетях пассажирских вагонов / В. А. Ханис, С. В. Беспалько, И. А. Ключиков, А. Л. Ханис и [др.] // Транспорт Урала. – 2021 – № 3 (70). – С. 46–51.

2.3. Описание статей из газет

1. Краснопольская И. Право на смерть / И. Краснопольская // Российская газета. – 2002. – 26 марта. – С. 5.

2. Васильева С. Налог на покупку иностранных денежных знаков / С. Васильева // Налоги. – 2002. – Февр. (№ 8). – С. 1–3.

2.4. Описание статей из сборников научных трудов, материалов конференций

- **Статья одного автора**

1. Калганова С. Г. О модификации поликапроамида в СВЧ электромагнитном поле [Текст] / С. Г. Калганова // Электрические материалы и компоненты : тр. 5-й междунар. конф. МКЭМК-2004. – Алушта, 2004. – С. 357–359.

2. Попков В. И. О формировании университетского комплекса / В. И. Попков // Тезисы докладов 57-й научной конференции профессорско-

Уральский государственный университет путей сообщения (УрГУПС)	Система менеджмента качества. Управление системой методического обеспечения образовательного процесса	Идентификация документа СТО УрГУПС 2.3.1 - 2022 Экз. № _____
Вид документа – стандарт организации	Разработчики: Начальник учебно-методического отдела Морозова Е.Н. Главный специалист учебного –методического отдела Воронина И.В.	Стр.37 из 42

преподавательского состава / [под ред. С. П. Сазонова, И. В. Говорова]. – Брянск, 2005. – Ч. 2. – С. 113–115.

• **Статья двух, трех или четырех авторов**

Ефимов А. В. Методика расчета цепных подвесок с учетом конечного числа струн / А. В. Ефимов, А. Г. Галкин // Наука и транспорт сегодня: проблемы и решения : сб. науч. тр. Ч. 1./ МПС РФ, УрГУПС. – Екатеринбург, 1996. – Вып. 5 (87). – С. 36–46.

Заров Д. И. Проблемы утилизации попутного нефтяного газа / Д. И. Заров, З. А. Забродина, А. А. Макарова // Экологические проблемы промышленных городов : материалы 4-й Всерос. конф. с междунар. участием. Саратов, 7–8 апр. 2009 г. / СГТУ. – Саратов, 2009. – Ч. 2. – С. 100–102.

Прикладные аспекты пространственного распределения экономических ресурсов региона / Ю. М. Склярова, И. Ю. Скляров, Л. А. Латышева. О. И. Петрова // Путь России: экономические, социальные, культурные векторы и международный контекст : сб. материалов XIV Между-нар. науч.-практ. конф. (Ставрополь, 8 февраля 2019 г.) / Институт Дружбы народов Кавказа. – Ставрополь, 2019. – С. 115–121.

• **Статья пяти и более авторов**

1. Лазерная вырезка сеток из пирографита с использованием современных графических пакетов подготовки управляющих программ / А. В. Конюшин, В. И. Петров, О. А. Панина [и др.] // Компьютерные технологии в соединении материалов : тр. Первой междунар. электрон. науч.-техн. конф. / ТулГУ. – Тула, 2005. – С. 311–314.

Уральский государственный университет путей сообщения (УрГУПС)	Система менеджмента качества. Управление системой методического обеспечения образовательного процесса	Идентификация документа СТО УрГУПС 2.3.1 - 2022 Экз. № _____
Вид документа – стандарт организации	Разработчики: Начальник учебно-методического отдела Морозова Е.Н. Главный специалист учебного –методического отдела Воронина И.В.	Стр.38 из 42

3 Законодательные материалы

1. Конституция Российской Федерации : офиц. текст. – Екатеринбург : Ажур, 2009. – 44 с.
2. Гражданский кодекс Российской Федерации. С изменениями и дополнениями на 1 ноября 2006 г. – М. : Эксмо, 2006. – 608 с.
3. Федеральный закон «О несостоятельности (банкротстве)». – М. : Проспект, 2010. – 240 с.

4 Стандарты

1. ГОСТ 7.53–2001. Издания. Международная стандартная нумерация книг. – Взамен ГОСТ 7–53–86 ; введ. 2002–07–01. – Минск : Межгос. совет по стандартизации, метрологии и сертификации ; М. : Изд-во стандартов, 2002. – 3 с.
2. ГОСТ Р 517721–2001. Аппаратура радиоэлектронная бытовая. Входные и выходные параметры и типы соединений. Технические требования. – Введ. 2002–01–01. – М. : Изд-во стандартов, 2001. – IV, 27 с. : ил. ; 29 см.

5 Диссертации и авторефераты

1. Вишняков И. В. Модели и методы оценки коммерческих банков в условиях неопределенности : дис. ... канд. экон. наук : 08.0013 : защищена 12.02.02 : утв. 24.06.02 / Вишняков Илья Владимирович. – М., 2002. – 234 с.
2. Махов А. Н. Разработка эффективной технологии сушки стеклонаполненных полиамидов : автореферат дис. ... канд. техн. наук : 05.17.06 / Махов Александр Николаевич. – Саратов, 2009. – 18 с. – Библиогр.: с. 18 (8 назв.).

Уральский государственный университет путей сообщения (УрГУПС)	Система менеджмента качества. Управление системой методического обеспечения образовательного процесса	Идентификация документа СТО УрГУПС 2.3.1 - 2022 Экз. № _____
Вид документа – стандарт организации	Разработчики: Начальник учебно-методического отдела Морозова Е.Н. Главный специалист учебного –методического отдела Воронина И.В.	Стр.39 из 42

6 Отчеты о научно-исследовательской работе

Формирование генетической структуры стада : отчет о НИР (промежуточ.) : 42-44 / Всерос. науч.-исслед. ин-т животноводства ; рук. Попов В. А. ; исполн.: Алешин Г. П. [и др.]. – М., 2001. – 75 с. – Библиогр.: с. 72–74. – № ГР 01840051145. – Инв. № 04534333943.

7 Патентные документы

1. Пат. 2187888 Российская Федерация, МПК7 Н 04 В 1/38, Н 04 J 13/00. Приемопередающее устройство / Чугаева В. И. ; заявитель и патентообладатель Воронеж. науч.-исслед. ин-т связи. – № 2000131736/09 ; заявл. 18.12.00 ; опубл. 20.08.02, Бюл. № 23 (II ч.). – 3 с. : ил.

2. Заявка 1095735 РФ, МПК7 В 64 G 1/00. Одноразовая ракета-носитель / Тернер Э. В. (США) ; заявитель Спейс Системз/Лорал, инк. – № 2000108705/28 ; заявл. 07.04.00 ; опубл. 10.03.01, Бюл. № 7 (I ч.). – 5 с. : ил.

3. А. с. 1007970 СССР, МКИЗ В 25 J 15/00. Устройство для захвата неориентированных деталей типа валов / В. С. Ваулин, В. Г. Кемайкин (СССР). – № 3360585/25–08 ; заявл. 23.11.81 ; опубл. 30.03.83, Бюл. № 12. – 2 с. : ил.

8 Депонированные научные работы

1. Разумовский В. А. Управление маркетинговыми исследованиями в регионе / В. А. Разумовский, Д. А. Андреев ; Ин-т экономики города. – М., 2002. – 210 с. : схемы. – Библиогр.: с. 208–209. – Деп. в ИНИОН Рос. акад. наук 15.02.02, № 139876.

2. Ефимов А. В. К вопросу о расчете динамического взаимодействия контактной подвески и токоприемника / А. В. Ефимов, Б. Н. Гребенщиков ;

Уральский государственный университет путей сообщения (УрГУПС)	Система менеджмента качества. Управление системой методического обеспечения образовательного процесса	Идентификация документа СТО УрГУПС 2.3.1 - 2022 Экз. № _____
Вид документа – стандарт организации	Разработчики: Начальник учебно-методического отдела Морозова Е.Н. Главный специалист учебного –методического отдела Воронина И.В.	Стр.40 из 42

Уральский гос. ун-т путей сообщения. – М., 1987. – Деп. в ЦНИИТЭИ МПС, № 04034.

3. Социологическое исследование малых групп населения / В. И. Иванов [и др.] ; М-во образования Рос. Федерации, Финансовая академия. – М., 2002. – 110 с. – Библиогр.: с. 108–109. – Деп. в ВИНТИ 13.06.02, № 145432.

9 Описание статей с web-ресурсов

1. Томилина Э. И. Экономика организаций [Электронный ресурс] // Менеджмент в России. – URL: <http://www.mened.people.ru> (дата обращения: 25.08.2013).

2. Бычкова Л. С. Конструктивизм [Электронный ресурс] / Л. С. Бычкова // Информационное общество: электрон. науч. журнал. – 2008. – № 3. – URL: <http://www.philosophy.ru/edu/ref/enc/k.html> (дата обращения 12.02.2011).

3. Фетисов В. А. Организационно-правовые основы информационной безопасности [Электронный ресурс] / В. А. Фетисов // Концептуальные проблемы информационной безопасности в союзе России : материалы науч.-практ. конф. – Минск, 2000. – URL: http://jurfak.spb.ru/conference/18102000/material_conf.htm (дата обращения 29.10.2008).

Уральский государственный университет путей сообщения (УрГУПС)	Система менеджмента качества. Управление системой методического обеспечения образовательного процесса	Идентификация документа СТО УрГУПС 2.3.1 - 2022 Экз. № _____
Вид документа – стандарт организации	Разработчики: Начальник учебно-методического отдела Морозова Е.Н. Главный специалист учебного –методического отдела Воронина И.В.	Стр.41 из 42

Приложение И
Образец оформления концевой страницы

Учебное издание

Исакова Антонида Петровна

**СЕБЕСТОИМОСТЬ
ЖЕЛЕЗНОДОРОЖНЫХ ПЕРЕВОЗОК**

Курс лекций
для обучающихся по направлению подготовки 38.03.02
«Менеджмент» (профиль «Менеджмент организации»,
«Производственный менеджмент»,
«Менеджмент в гостиничном и туристском бизнесе»)
всех форм обучения

